

Sistema CoperNico®



P R E F A B B R I C A Z I O N E   D A L   1 9 4 3

nico

velo<sup>®</sup> S P A



## NUOVO SISTEMA COSTRUTTIVO

### Sistema CoperNico®

#### PRINCIPALI CARATTERISTICHE

ELEVATA RESISTENZA AL FUOCO:  
120-180 MINUTI

ELEVATA FLESSIBILITÀ:  
ALTEZZA ELEMENTO DA 30cm A 100cm,  
LARGHEZZA ELEMENTO DA 200cm A 270cm

LUNGHEZZA ELEMENTI FINO A 35mt  
IN COPERTURA UTILIZZATI ACCOSTATI

NEI SOLAI DI IMPALCATO ELEVATE  
PRESTAZIONI STATICHE IN RAPPORTO  
ALL'ALTEZZA

IN COPERTURA POSSIBILITÀ  
DI INSERIMENTO DI LUCERNARI ZENITALI  
ED A SHED PER UNA ELEVATA LUMINOSITÀ

OTTIMO ED UGUALE ASPETTO ESTETICO  
SIA NEI SOLAI CHE NELLE COPERTURE

OTTIMO COMPORTAMENTO SISMICO

POSSIBILITÀ DI INSERIRE IMPIANTI  
NELLO SPESSORE DEL TEGOLO,  
SIA ALL'INTERNO CHE ALL'ESTERNO  
DELLE ALI, CON AMPIA FORABILITÀ  
DELLA SOLETTA SUPERIORE

SOFFITTATURA INTERNA PIANA

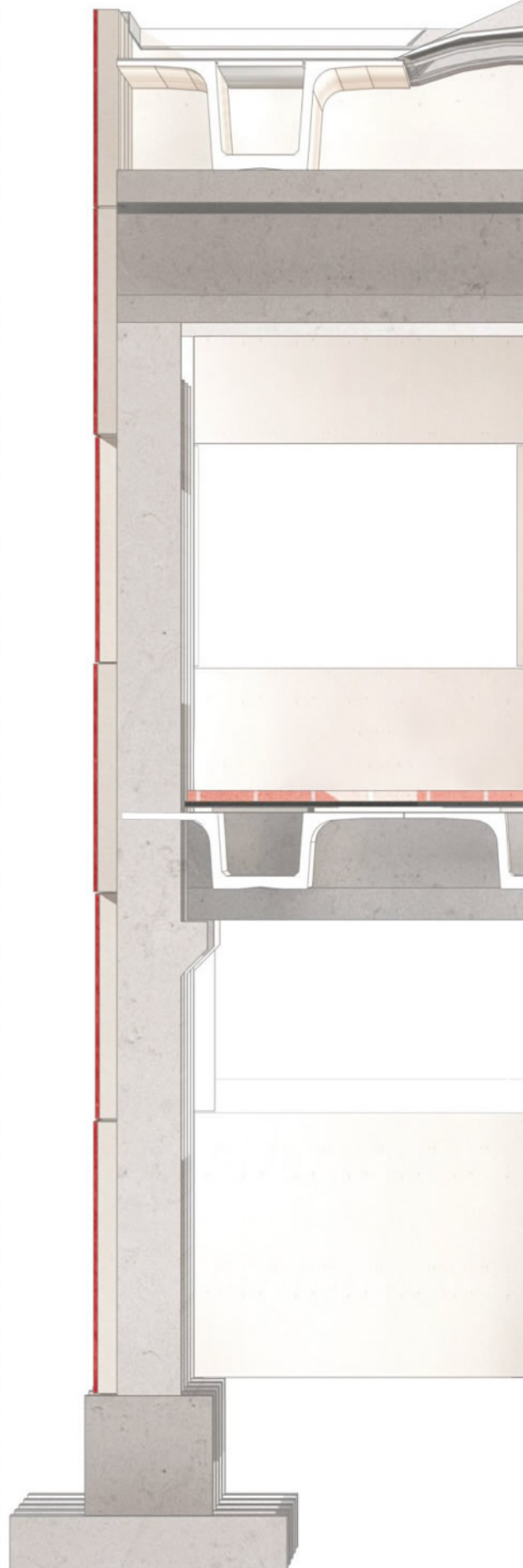
POSSIBILITÀ DI INSERIMENTO  
DI MODULI FOTOVOLTAICI



# Sistema



STRUTTURA PORTANTE



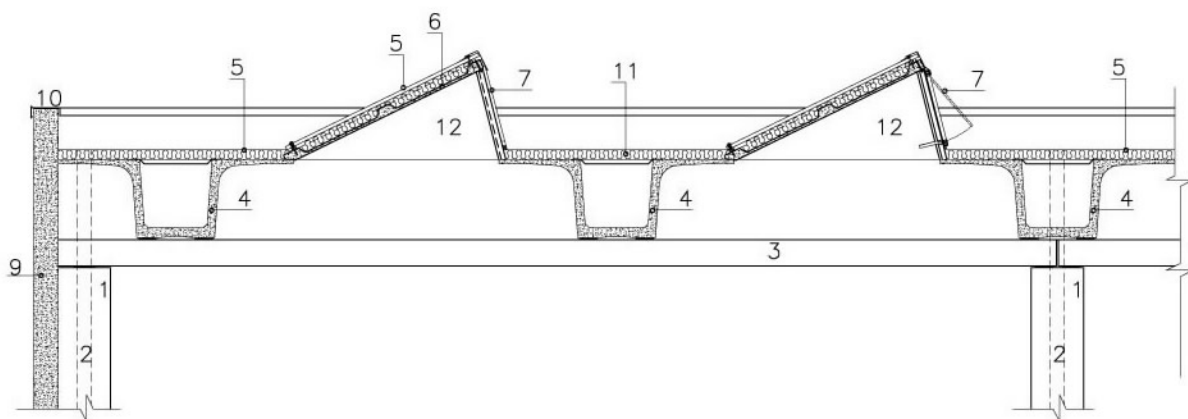
# CoperNico®



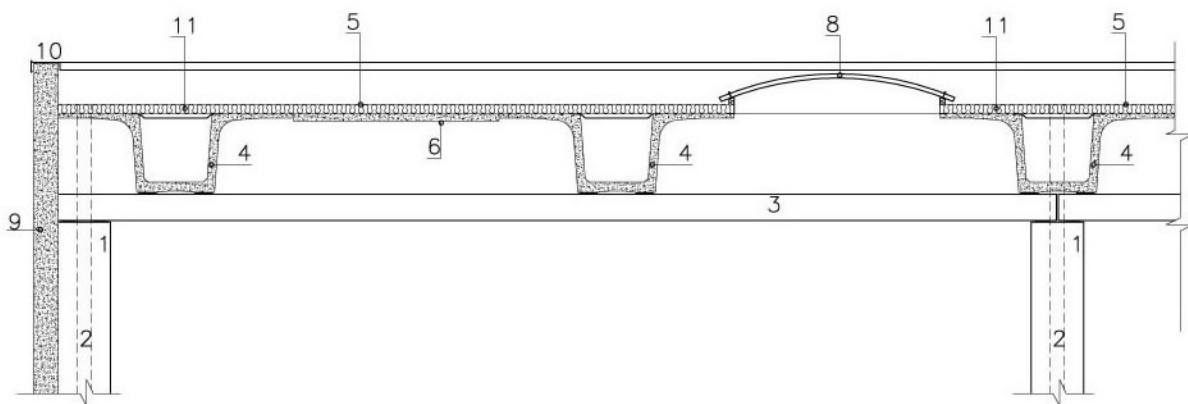
S<sup>®</sup> P A

VELO

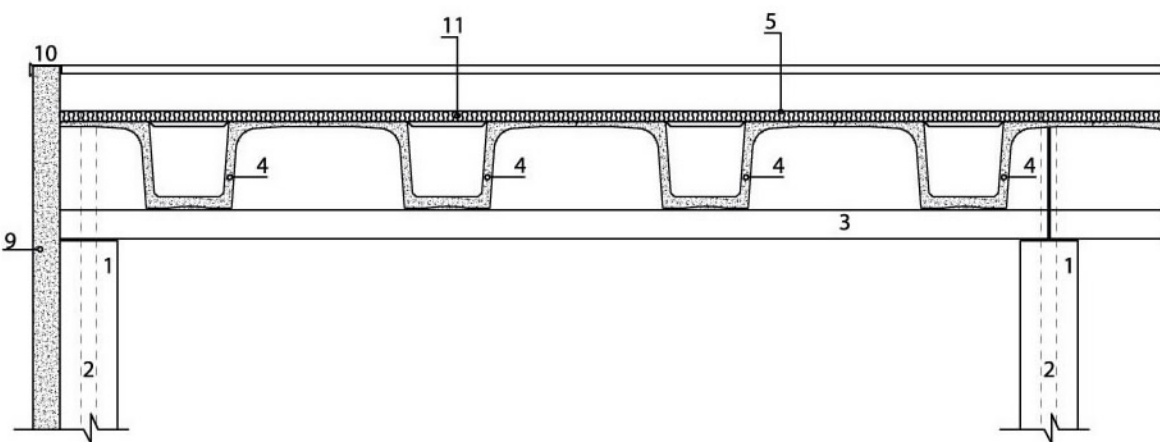
nico



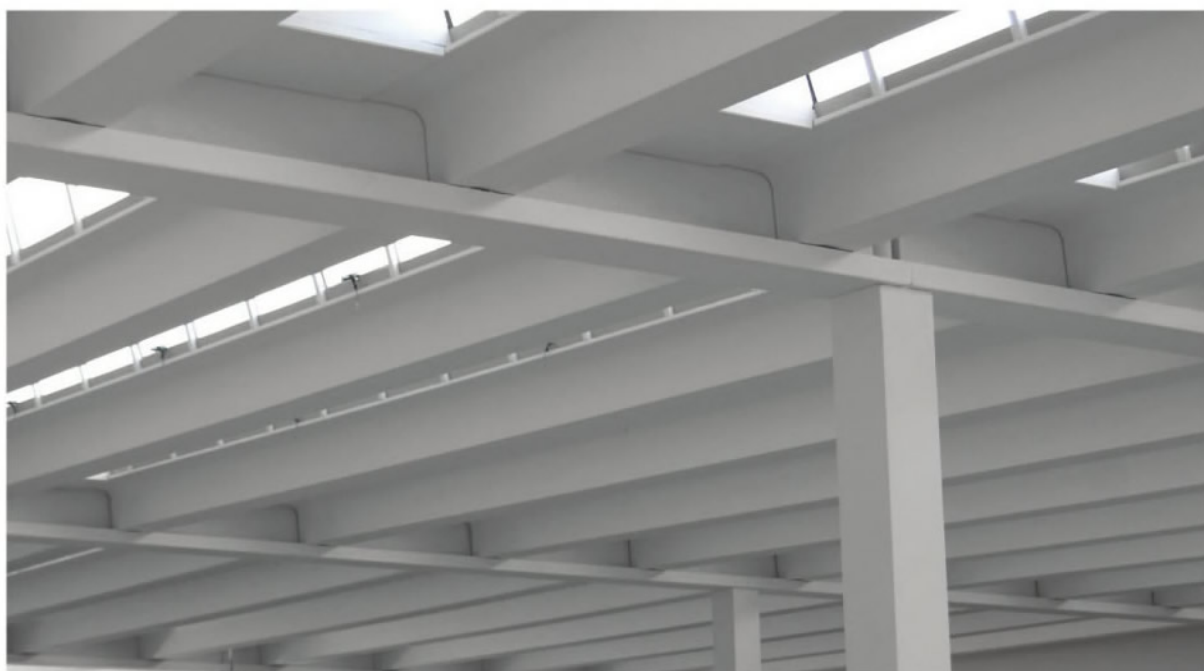
*Sistema CoperNico* CON INSERIMENTO DI LUCERNARI A SHED E COPPELLE RETTE IN C.A.



*Sistema CoperNico* CON INSERIMENTO DI LUCERNARI ZENITALI E COPPELLE IN C.A.



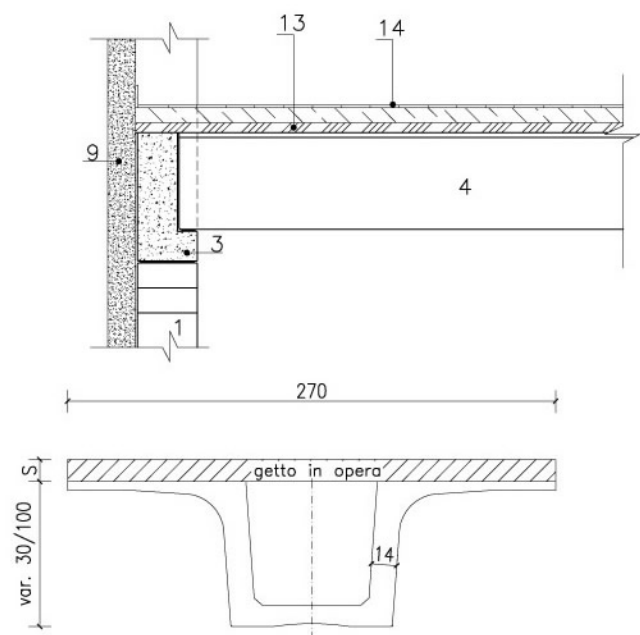
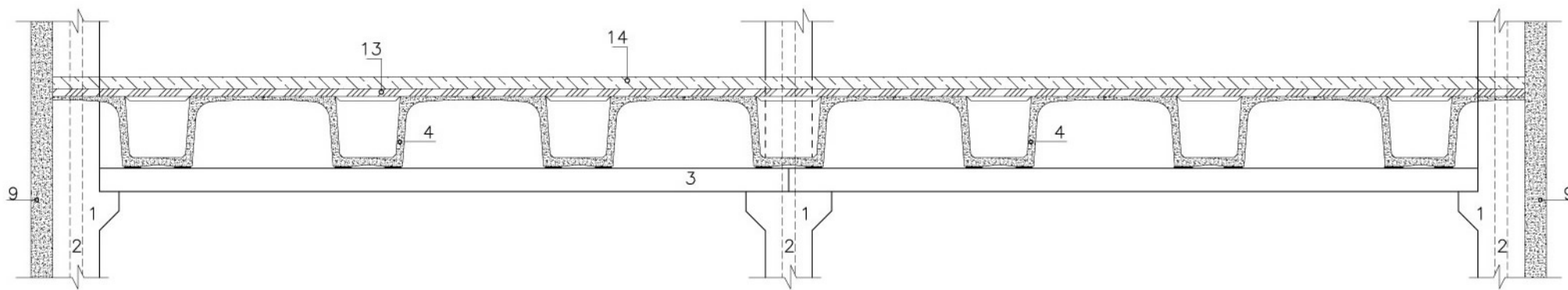
*Sistema CoperNico* CON TRAVI ACCOSTATE



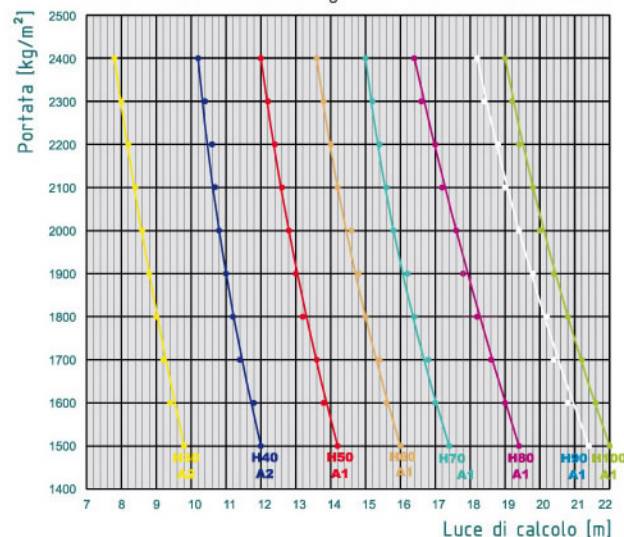




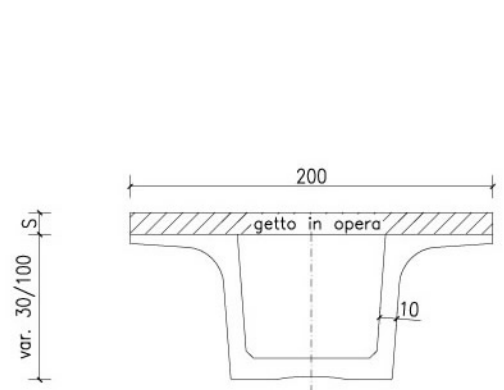
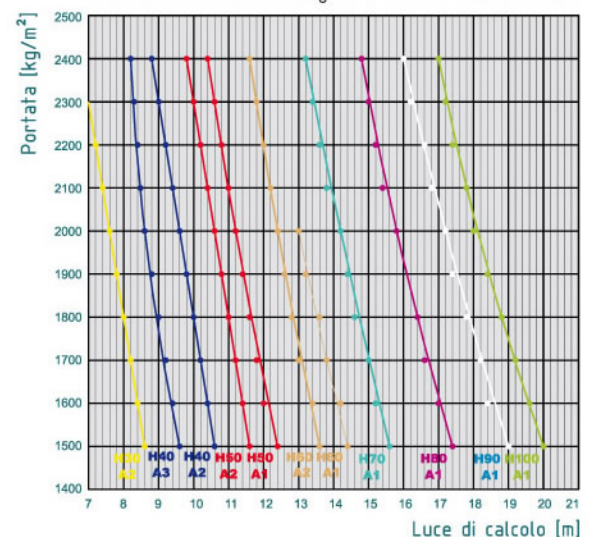
# STRUTTURE PLURIPIANO



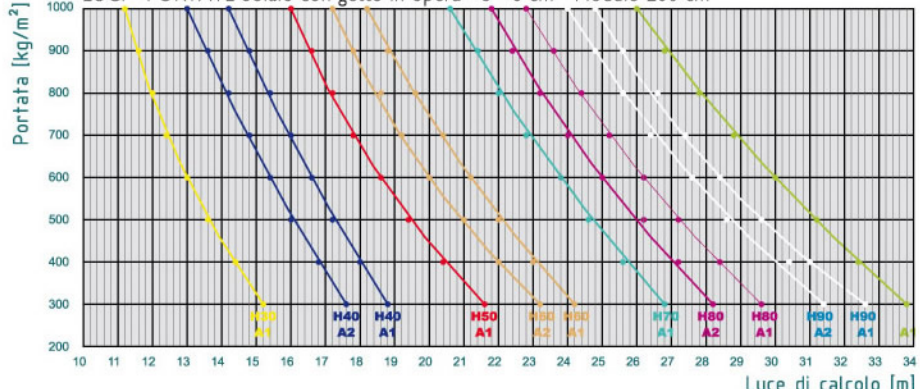
LUCI - PORTATE Solaio con getto S = 14 cm - Modulo 200 cm



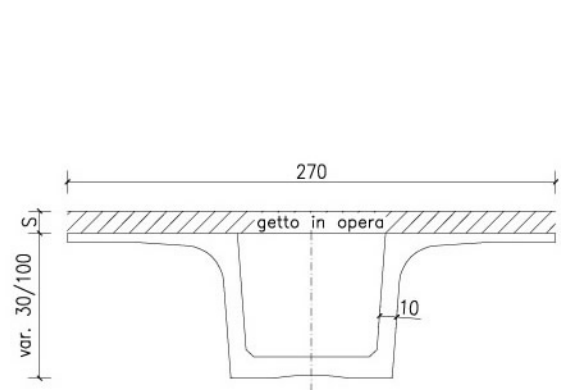
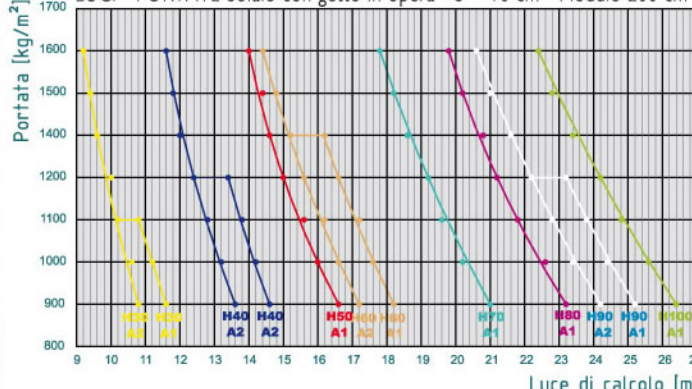
LUCI - PORTATE Solaio con getto S = 14 cm - Modulo 270 cm



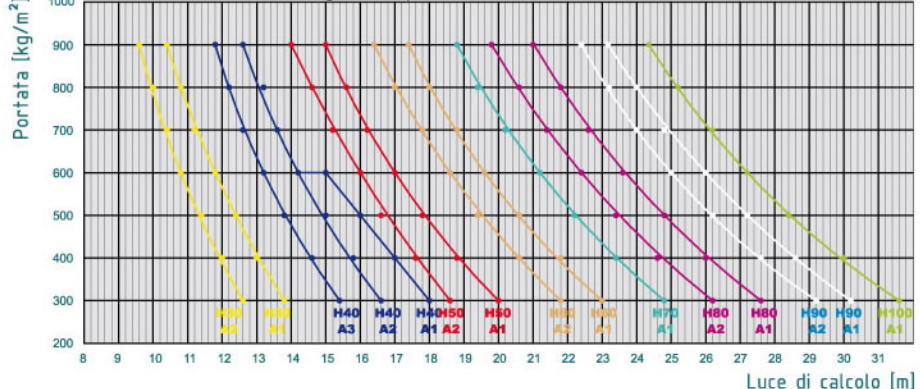
LUCI - PORTATE Solaio con getto in opera - S = 8 cm - Modulo 200 cm



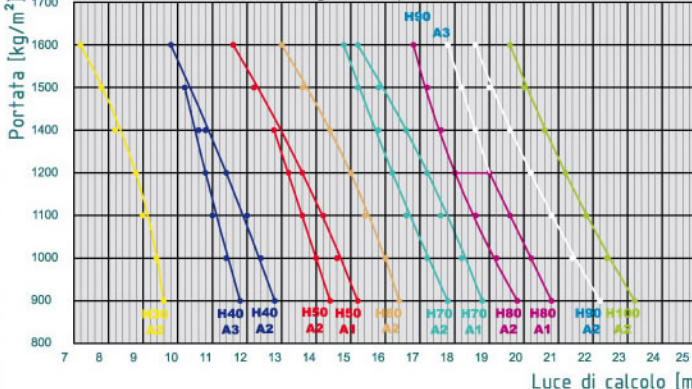
LUCI - PORTATE Solaio con getto in opera - S = 10 cm - Modulo 200 cm



LUCI - PORTATE Solaio con getto in opera - S = 8 cm - Modulo 270 cm



LUCI - PORTATE Solaio con getto in opera - S = 10 cm - Modulo 270 cm





**SEDE E UFFICI**

**via Roma, 46 - 35014 Fontaniva - PD  
tel 049/5942011 r.a. - fax 049/5941555**

**STABILIMENTI IN FONTANIVA**

**via Roma, 46 - via 1° Maggio, 2**

**STABILIMENTO IN CARMIGNANO DI BRENTA**

**via Provinciale, 23**

**STABILIMENTO IN CITTADELLA**

**via Postumia di Ponente, 290**

**www.nicovelo.it - e-mail: info@veloprefabbricati.com**



**PREFABBRICAZIONE DAL 1943**