

*Copertura* **Ombrello**



**nico**

P R E F A B B R I C A Z I O N E   D A L   1 9 4 3

**velo**

S P A

## COPERTURA OMBRELLO

### TRAVE OMBRELLO

#### PRINCIPALI CARATTERISTICHE

STRUTTURA CON RIDOTTI  
CARICHI PERMANENTI

ELEVATO ISOLAMENTO TERMICO

SOFFITTATURA INTERNA PIANA

CAMPATE CON LUCE  
FINO A 35.00 ml

TRAVI CON ALTEZZA OTTIMALE  
IN FUNZIONE DELLA LUCE  
h. 70, 90, 109, 117

POSSIBILITÀ DI INSERIMENTO  
DI LUCERNARI A SHED E ZENITALI,  
EVACUATORI DI FUMO E CALORE  
E DI MODULI FOTOVOLTAICI

**nico** **Velo**<sup>S</sup><sub>P</sub><sub>A</sub>

TECNOLAM SPA - ROVEREDO DI GUÀ (VR)

NUOVA SEDE UFFICI E CAPANNONE mq 10.000



STRUTTURA PORTANTE

# Ombrello



VISTA INTERNA CON APPOGGIO SU ARCHITRAVE A CANALE

VISTA INTERNA DI INSIEME CON APPOGGIO CENTRALE SU ARCHITRAVE IN SPESSORE



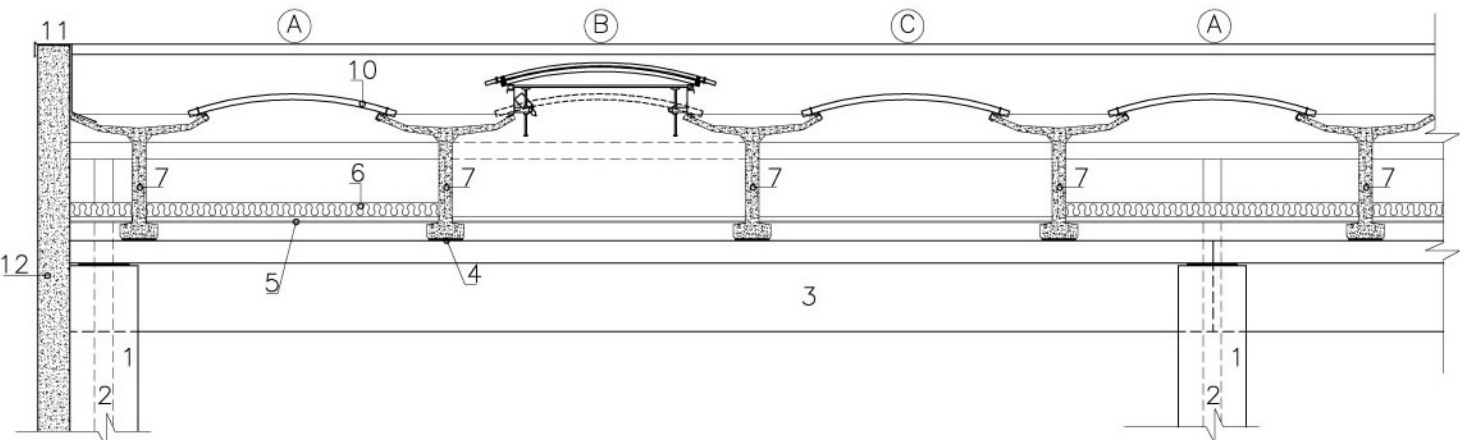
*Copertura*

*Ombrello*

S  
P  
A  
**Velo**

**nico**

**SM**



**LEGENDA DISEGNI TECNICI**

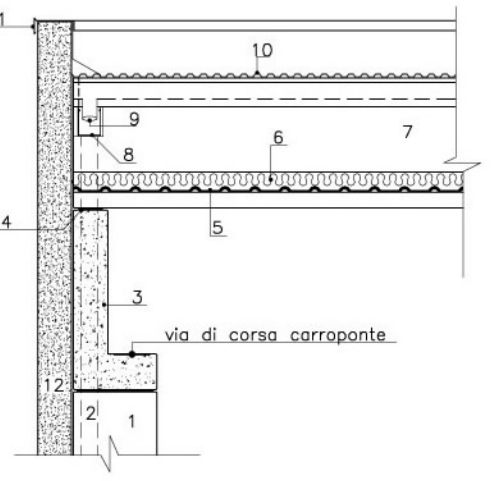
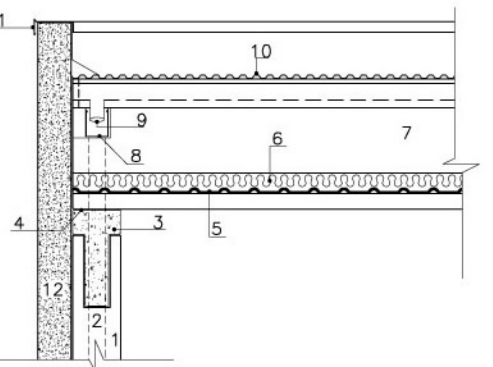
- 1- PILASTRO
- 2- PLUVIALE
- 3- TRAVE PRIMARIA
- 4- CUSCINETTO IN NEOPRENE
- 5- LASTRE DI SOFFITTATURA
- 6- MATERASSINO IN LANA DI VETRO
- 7- TRAVE DI COPERTURA
- 8- CANALE DI GRONDA
- 9- MANICOTTO DI SCARICO
- 10- LASTRE DI COPERTURA
- 11- COPERTINA COPRIPANNELLO
- 12- PANNELLO DI TAMPONAMENTO

- A-** LASTRA DI COPERTURA IN METALLO E SOFFITTATURA IN FIBROCEMENTO O METALLO CON MATERASSINO DI LANA DI VETRO
- B-** INSERIMENTO DI LUCERNARIO APRIBILE A SHED O ZENITALE
- C-** INSERIMENTO DI LUCERNARIO FISSO CON SOFFITTATURA OPALINA

VISTA ESTERNA DELLA COPERTURA CON LASTRA IN ALLUMINIO



VISTA INTERNA DI INSIEME CON LUCERNARI FISSI



PARTICOLARE CON COPERTINA COPRI PANNELLO

# Ombrello



LUCERNARIO A SHED



VISTA ESTERNA DI LUCERNARIO ZENITALE

LUCERNARIO ZENITALE IN POSIZIONE CHIUSA

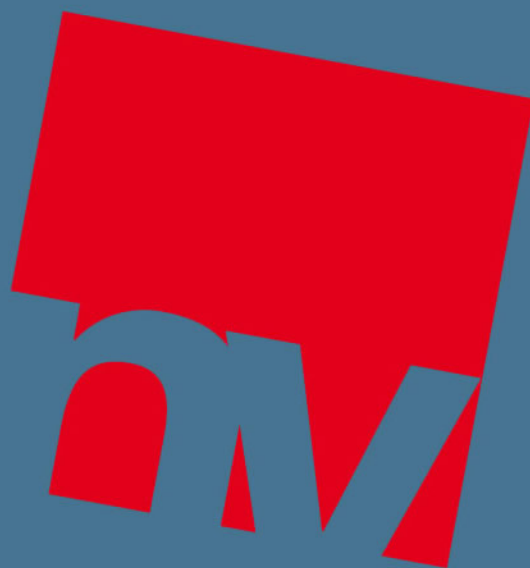


LUCERNARIO ZENITALE IN POSIZIONE APERTA



# nico





**SEDE E UFFICI**

**via Roma, 46 - 35014 Fontaniva - PD  
tel 049/5942011 r.a. - fax 049/5941555**

**STABILIMENTI IN FONTANIVA**

**via Roma, 46 - via I° Maggio, 2**

**STABILIMENTO IN CARMIGNANO DI BRENTA**

**via Provinciale, 23**

**STABILIMENTO IN CITTADELLA**

**via Postumia di Ponente, 290**

**[www.nicovelo.it](http://www.nicovelo.it) - e-mail: [info@veloprefabbricati.com](mailto:info@veloprefabbricati.com)**

 **nico Velo** <sup>S</sup><sub>P</sub><sub>A</sub>

**PREFABBRICAZIONE DAL 1943**